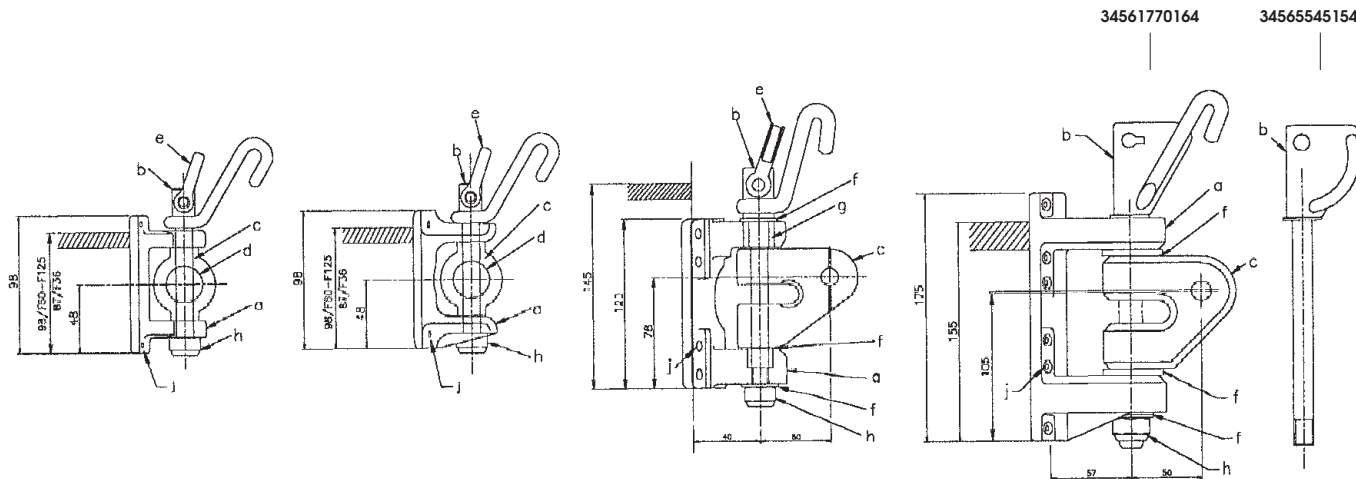


► VIT DE MULET / GOOSENECK

2004



- F35 à F101 -

- F101 à I330 -

- NG51 à NG86 -

- NG86 à NG105 -

STANDARD / STANDARD

Profil mât Profile	Bôme Boom	Réf ens. Complete ref.	a		b		c		d		e		f		h		j		j	
			Ferrure Bracket	Axe Pin	Cardan Toggle	tourillon Bearing	Manille Shackle	Rondelle Washer	Qt	Ecrou Nut	Rivet Rivet	Qt	Vis Screw	Qt						
F35 F50 F67-101	F36 F60 F125	34511770C05	34511771403	34561771384	34575544100	34575544110	46001121006						28600512000	29004164180	4					
F101-I137 I180-NG51 I260-330	F36 F60 F125	34511770C15	34515543093	34561771384	34575544100	34575544110	46001121006						28600512000	29004164180	4					
	F220*	34511770C75	34515543093	34561771384	34531793003		46001121006						28600512000	29004164180	4					
NG51 NG60-70 NG80-86	F220 F550	34511770C25	35215543123	34561771464	34531792183		46001151008	28602314025	3	28600514000	29003164250	8								
	F810	34511770C26	35215543123	34561771464	34531792193		46001151008	28602314025	3	28600514000	1							28601306025	8	
NG86 NG105	F810 F1700 F3400	34511770C35	34515543103	34565545154 ou 34561770164	34535544123			28602316030	3	28600516000								28601306025	x8	
								28601016000	1									+	2 contre-plaques	

* Option cardan pour bôme F 220 sur OC1
Option toggle for F 220 with OC1



RIS AUTO & CONTINU / AUTOMATIC AND SINGLE LINE REEFING

Vit de mulet avec axes sans crocs de ris disponible.

Gooseneck vertical pin without reef hook available on request.