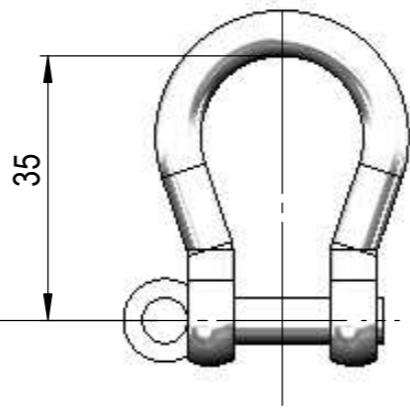
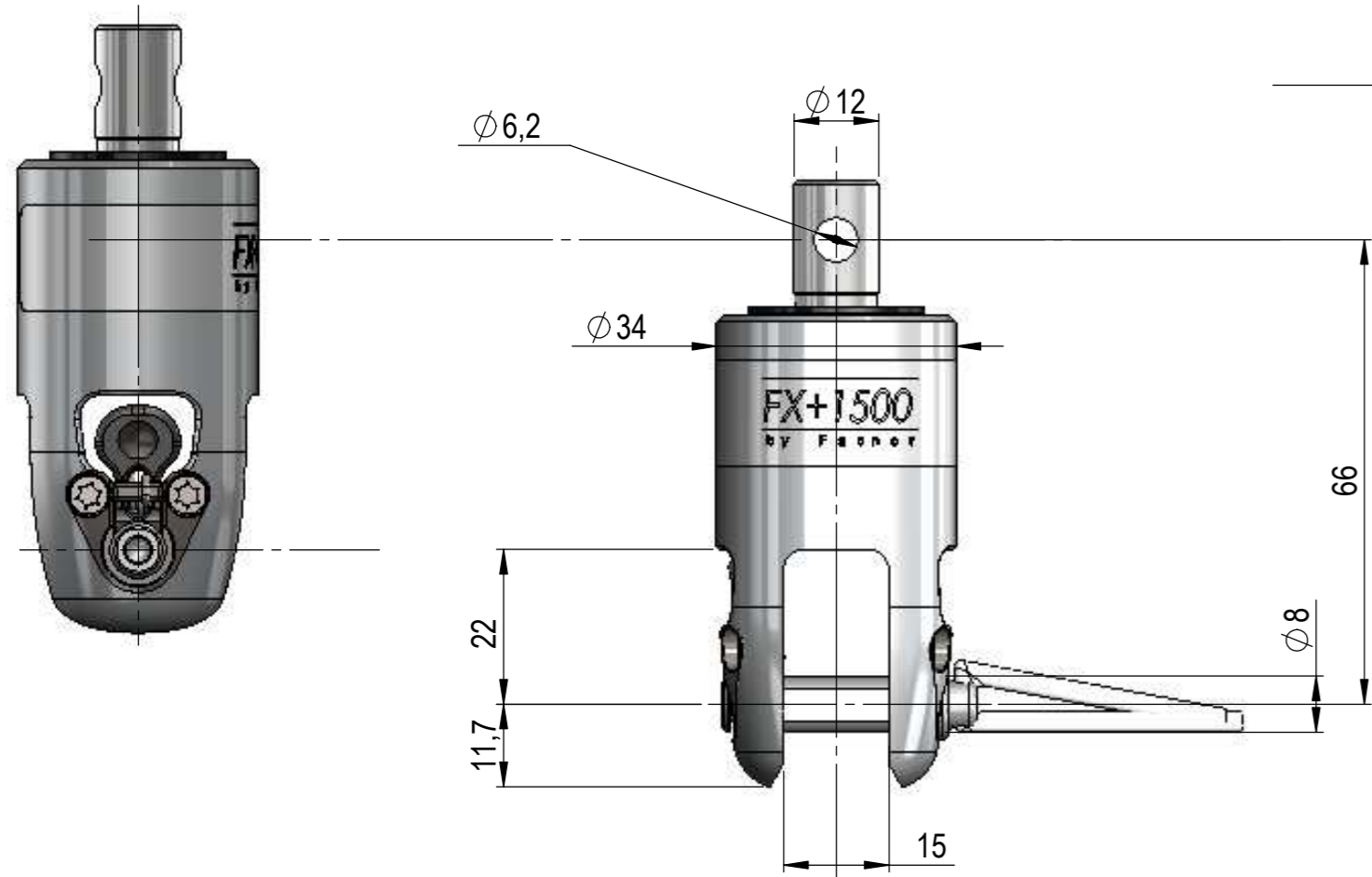


Émerillon / Swivel  
43420101530

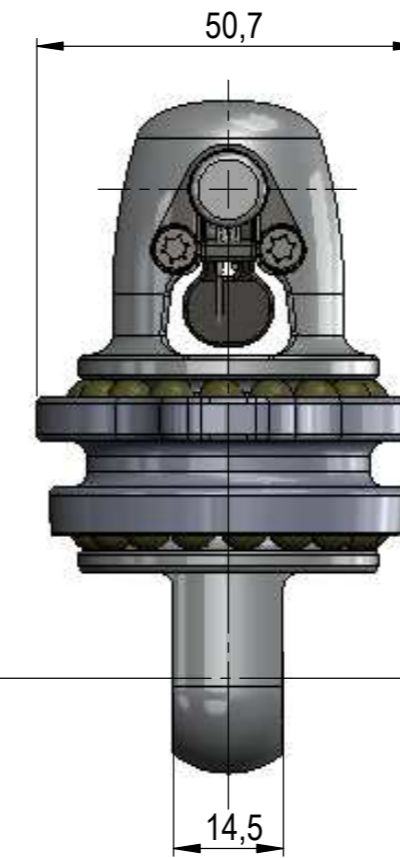
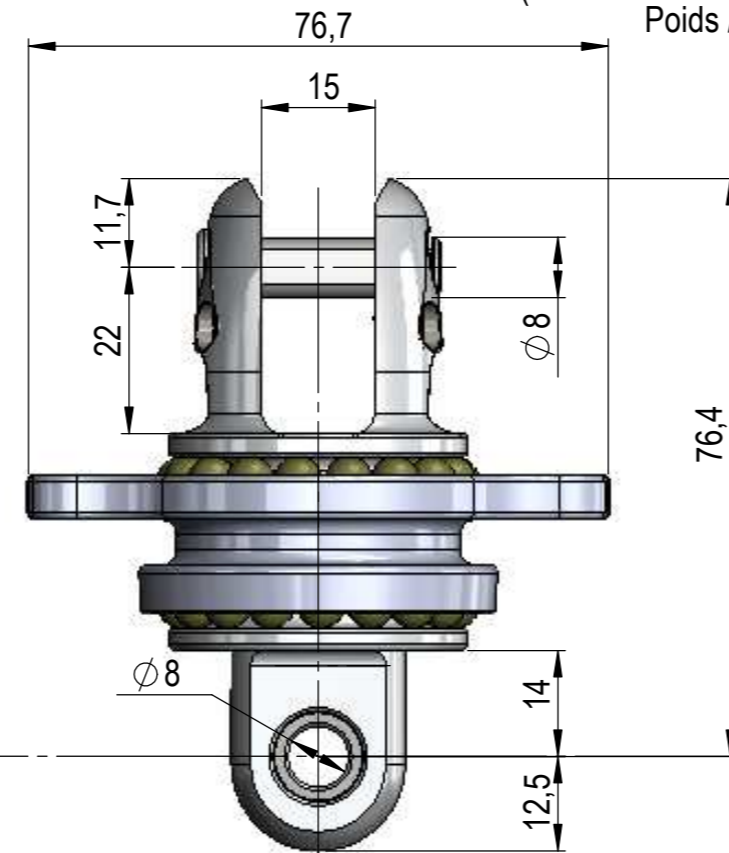
Poids / Weight : 151g



Manille Ø6HR / Ø6HR Shackle  
31001260600

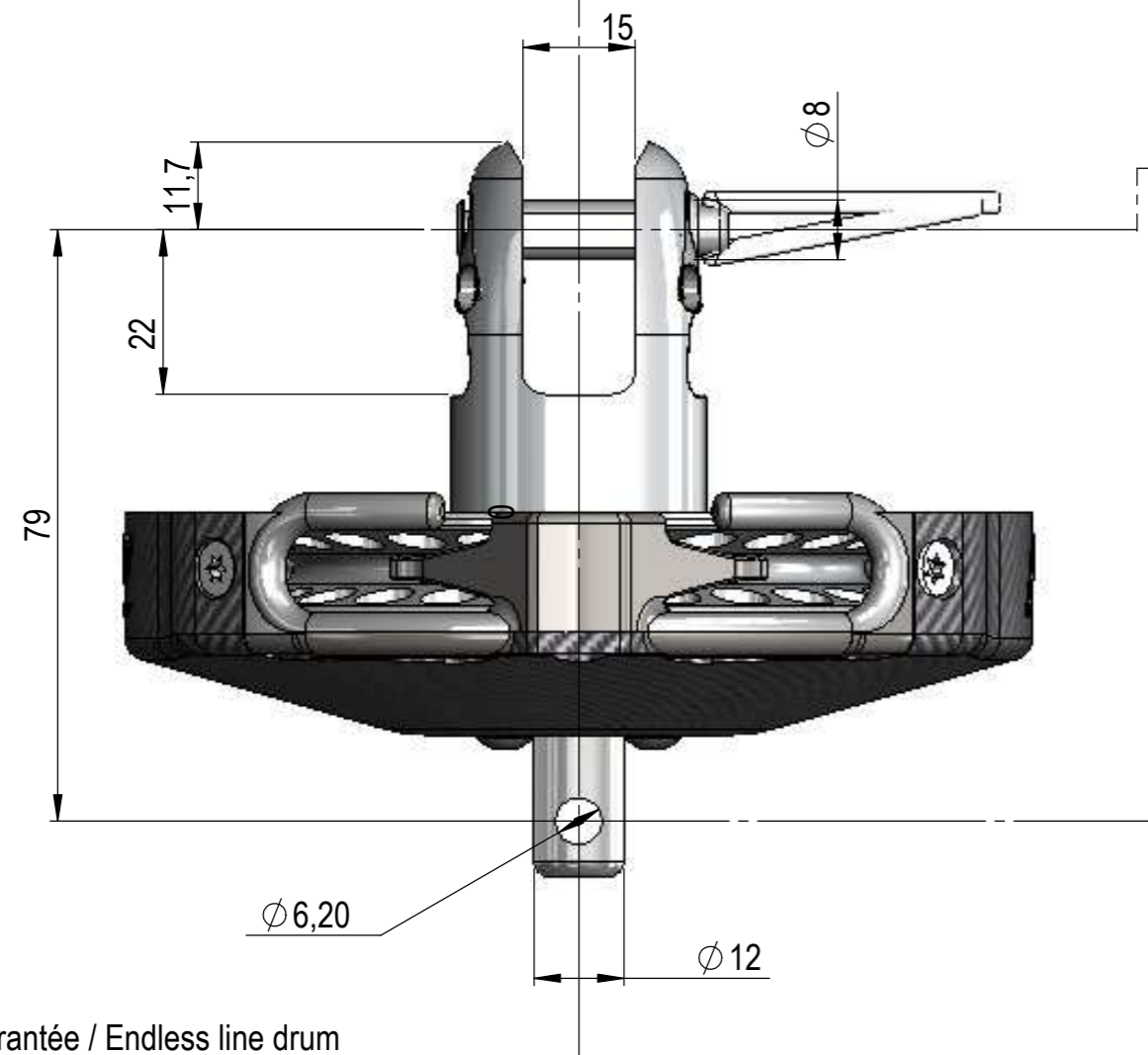
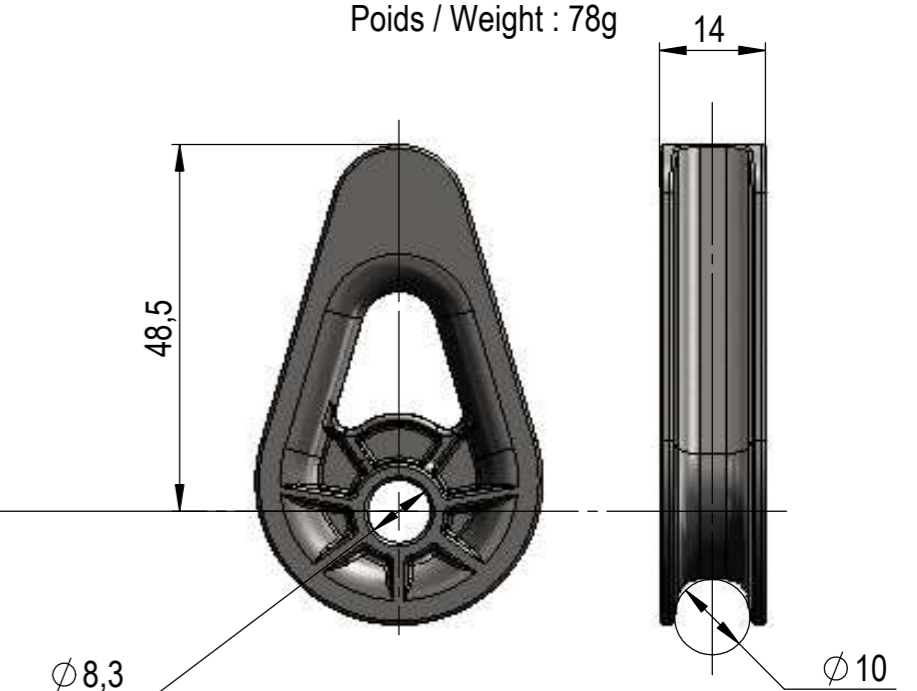
Poids / Weight : 31g

Cosse FAST 1500 / Thimble FAST 1500  
43230001540  
(fournie avec Loop / Supplied with Loop)  
Poids / Weight : 222g



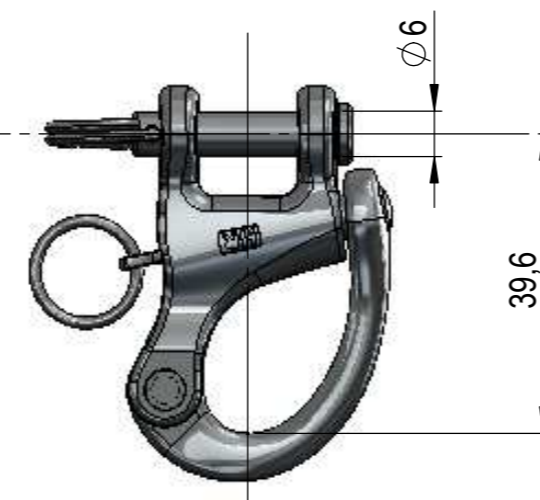
Cosse Standard / Standard Thimble FCI D08  
25200010051

Poids / Weight : 78g



Poulie crantée / Endless line drum  
43420201530

Poids / Weight : 413g



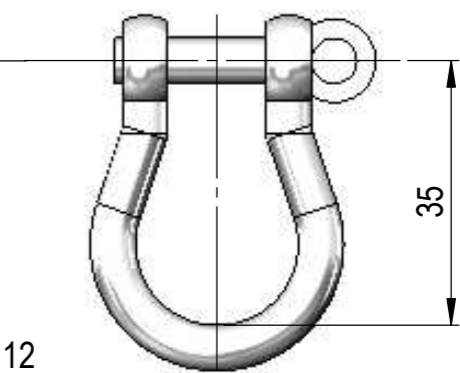
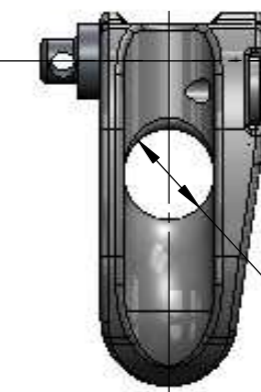
Mousqueton Ø6 / Ø6 Snapshackle  
31003271200

Poids / Weight : 54g



Palan de friction / Solid Sheave SSH1500  
43130721500

Poids / Weight : 127 g



Manille Ø6HR / Ø6HR Shackle  
31001260600

Poids / Weight : 31g

ECHELLE 1:1 / Full scale

REV.	DATE	AUTEUR	APPROUVE	DESCRIPTION
				<p>FX+1500 - Encombrement</p> <p>FX+1500 - Dimensions</p> <p><b>A2</b></p> <p>Ech: 1:1</p>
Date: 23/12/2014		Tol. Gén.:		<p><b>facnor</b></p> <p>FACNOR S.A. Parc d'Activités - B.P. 222 F-50550 SAINT-VAAST-LA-HOUGUE tel. +33 (0)2 33 88 50 22 fax. +33 (0)2 33 23 14 27</p> <p>Ce plan est la propriété intellectuelle de FACNOR SA. Il ne peut être divulgué à des tiers sans notre autorisation écrite, ni servir à d'autres fabrications.</p>
Auteur: LLerat		Matière:		
Indice:		Finition:		
Etude: 2014MF0				