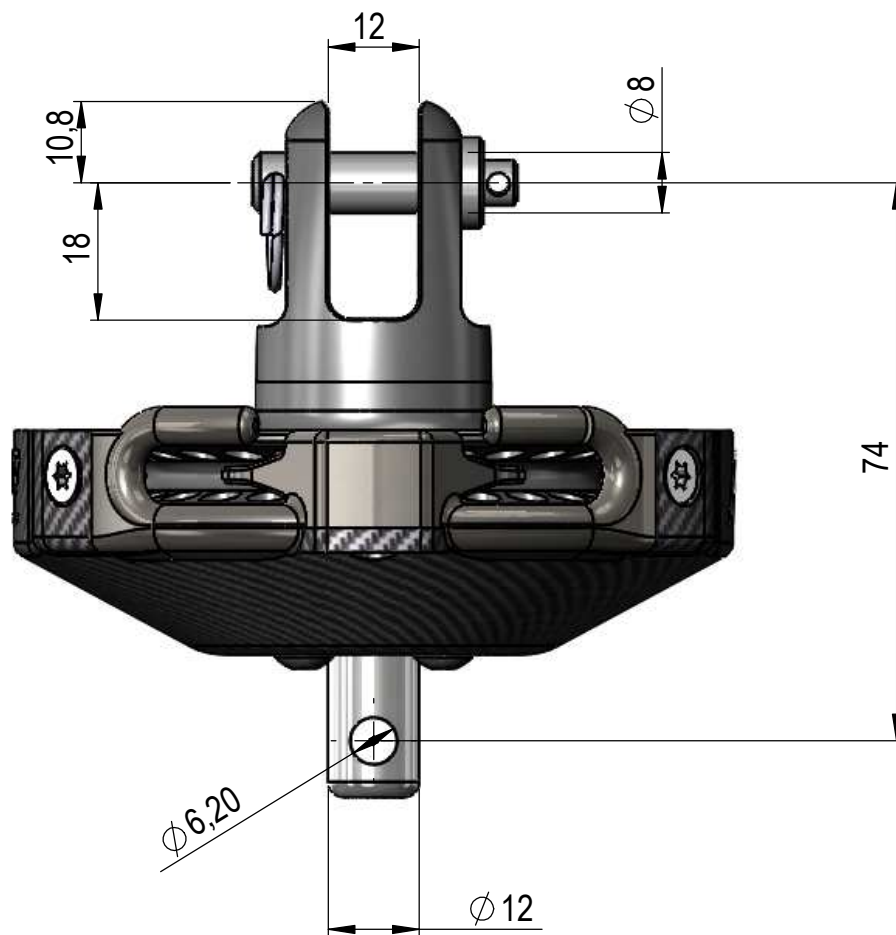




Poids/weight : 123g



Poids/weight : 290g



Poids calc: 413g

REV.	DATE	AUTEUR	APPROUVE	DESCRIPTION
PC + EMER FX+ 900				 A3 Ech: 1:1
Date: 15/07/2014		Tol. Gén.: +/-0.15		 FACNOR S.A. Parc d'Activités - B.P. 222 F-50550 SAINT-VAAST-LA-HOUGUE tel. +33 (0)2 33 88 50 22 fax. +33 (0)2 33 23 14 27
Auteur: JFirmin		Matière: --		
Indice:		Finition: --		
Etude: 15072014JF01			Usiné:	Ce plan est la propriété intellectuelle de FACNOR SA. Il ne peut être divulgué à des tiers sans notre autorisation écrite, ni servir à d'autres fabrications.
			Repris:	
			PoliM:	