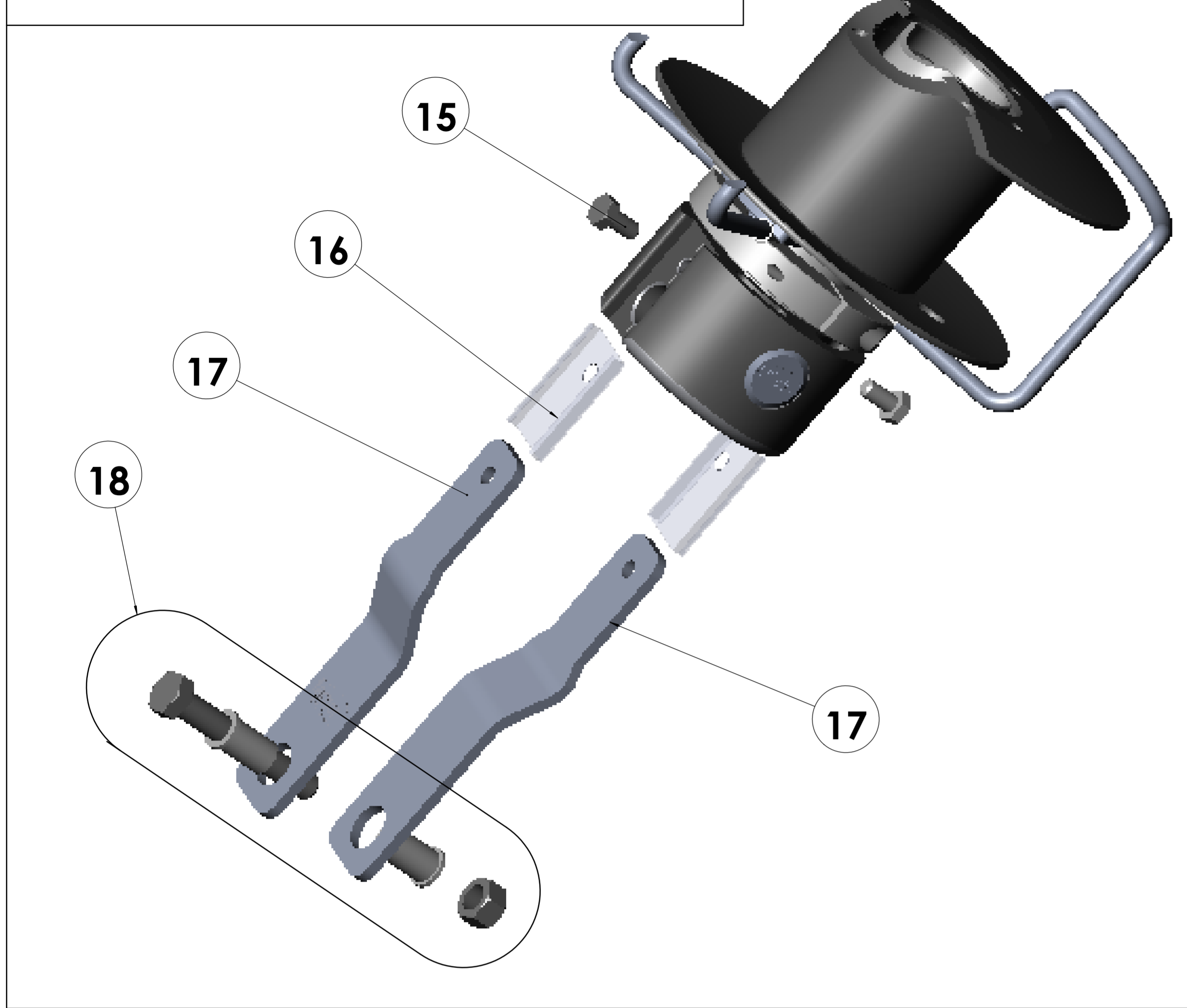
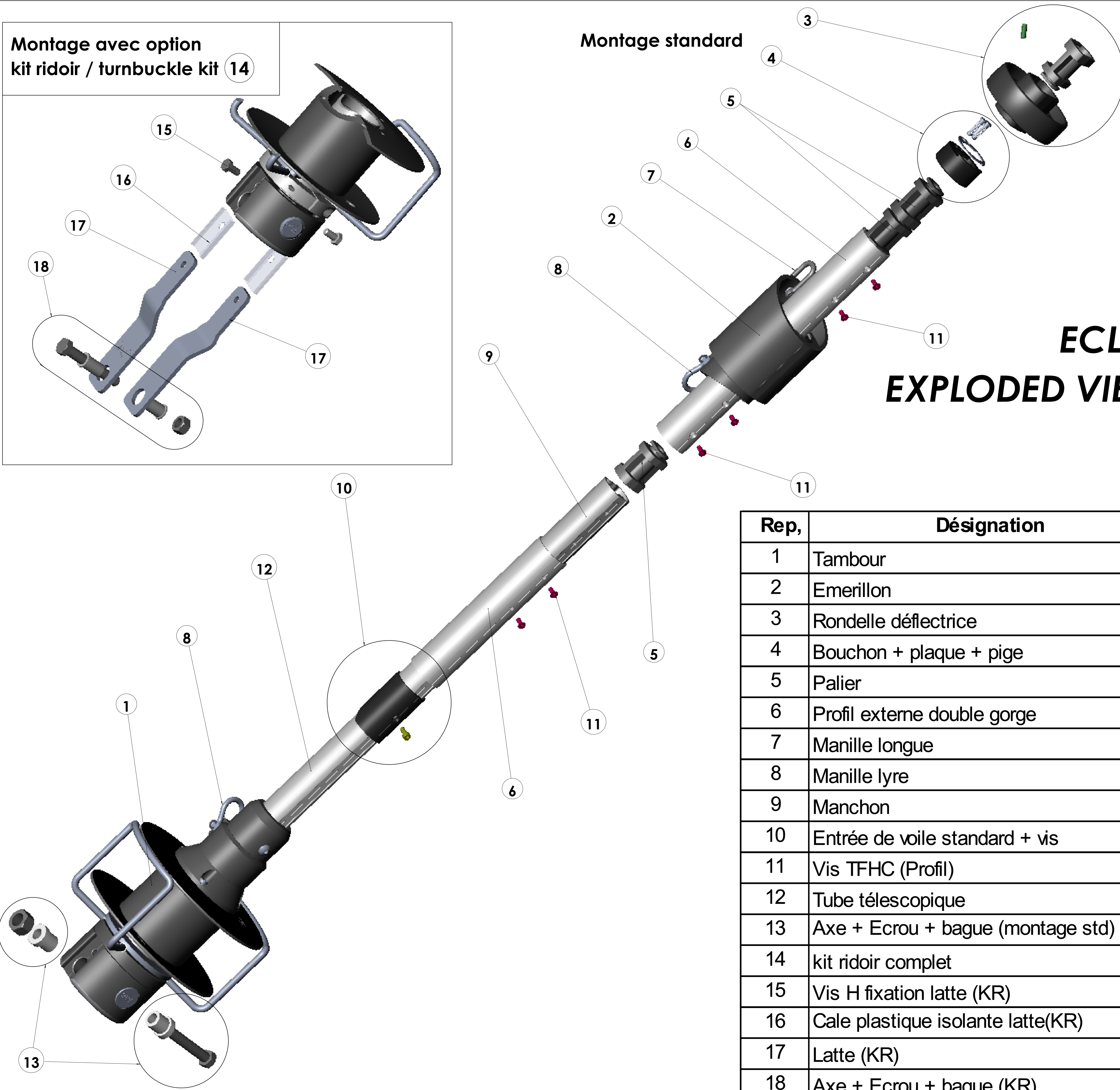


**ECLATE ENROULEUR LS/
 EXPLODED VIEW OF LS FURLING SYSTEM**

Montage avec option
 kit ridoir / turnbuckle kit 14



Montage standard



Rep,	Désignation	Description
1	Tambour	Drum
2	Emerillon	Swivel
3	Rondelle déflectrice	Halyard deflector wheel
4	Bouchon + plaque + pige	Top cap + plate + pin
5	Palier	Bearing
6	Profil externe double gorge	Twin groove foil section
7	Manille longue	Long shackle
8	Manille lyre	Bow shackle
9	Manchon	Connector
10	Entrée de voile standard + vis	Standard sail feeder + screw
11	Vis TFHC (Profil)	Screw (Foil section)
12	Tube télescopique	Telescopic section
13	Axe + Ecrou + bague (montage std)	Bottom pin + bolt bushings + bolt (std install.)
14	kit ridoir complet	Complete turnbuckle kit
15	Vis H fixation latte (KR)	Screw upper (TK)
16	Cale plastique isolante latte(KR)	Plastic strip (TK)
17	Latte (KR)	Link plate (TK)
18	Axe + Ecrou + bague (KR)	Bottom fixing pin + bolt +bushing (TK)