

- Mast head rigs
- Mast head rigs with taper
- Fractional rigs
- Fractional rigs with taper
- Lights

- Gréements en tête
- Gréements en tête avec rétreint
- Gréements fractionnés
- Chapes et ferrures de spi
- Feux

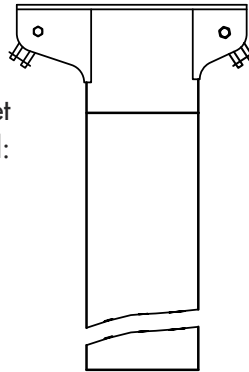


CONFIGURATIONS DE TÊTE DE MÂT / MAST HEAD CONFIGURATIONS

(PROFILS STANDARDS SECTIONS)

Mast head rig

Set for 4 halyards (main halyard, main sheet topping lift, and two jib halyards). Optional: single or double external spi attachment



Gréement en tête

Prévu pour 4 drisses (Grand Voile, balancine de Grand Voile et deux focs).

Option : ferrure extérieure de spi simple ou double)

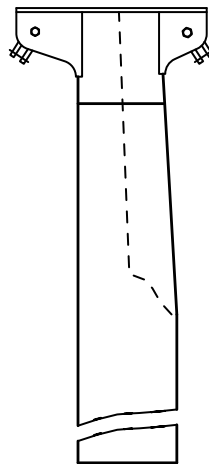
Mast head rig with taper

Same configuration as above, but tapered.

The taper :

- Two cuts are made at the top of the mast, with a comma-shape which keeps the aft face of the mast straight. The taper minimizes the weight at the top and lowers the centre of gravity. It is also an esthetical element and makes for better control of the longitudinal curve of the mast.

- The taper is supplied polished or non-polished.



Gréement en tête avec rétreint

Même configuration que ci-dessus mais avec un rétreint

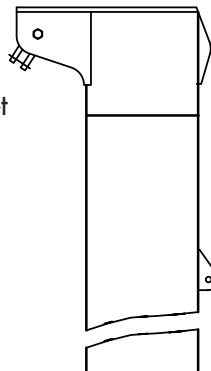
Le rétreint :

- Deux entailles sont réalisées dans la partie supérieure du mât avec une virgule laissant la face arrière droite. Le rétreint permet de limiter le poids dans les hauts et de baisser le centre de gravité. Il aide à un meilleur contrôle du cintre longitudinal du mât et ajoute une touche esthétique non négligeable.

- Le rétreint est proposé poli ou non poli.

Fractional rig

Set for 4 halyards (main halyard, main sheet topping lift, and two spinnaker halyards).



Gréement fractionné

Prévu pour 4 drisses (Grand Voile, balancine de Grand Voile et deux spi).

Fractional rig with taper

Same configuration as above, but tapered



Gréement fractionné avec rétreint

Même configuration que ci-dessus mais avec un rétreint

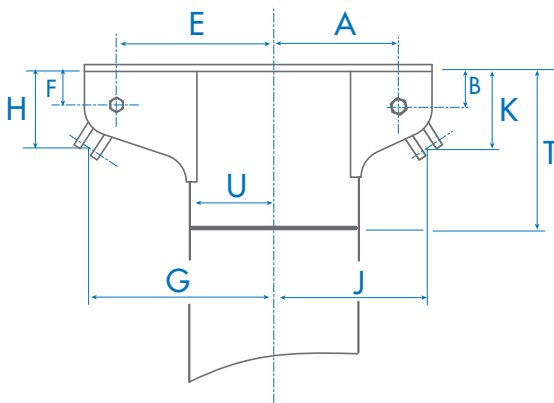


Welded mastheads

■ All our mastheads are welded to the section (before anodizing), which makes, for better performance of the mast (longer durability and better tuning).

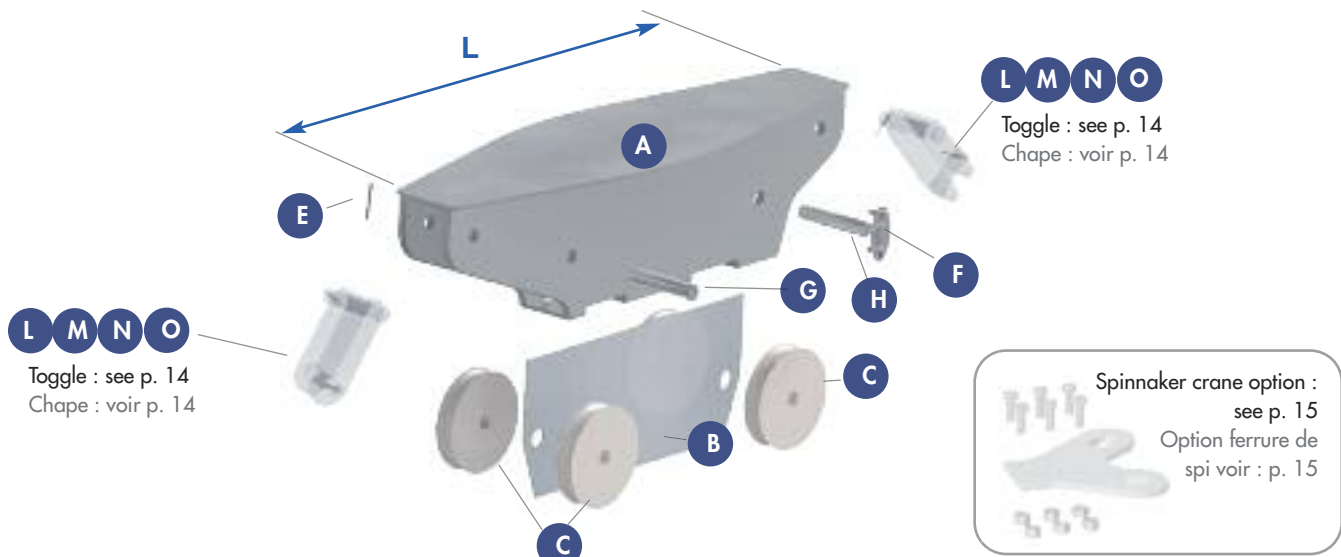
Têtes de mât soudées

■ Sauf exception, toutes nos têtes de mât sont soudées au profil (avant anodisation) afin de permettre une meilleure tenue du gréement (longévité et réglages).



SPECIFICATIONS / CARACTÉRISTIQUES DIMENSIONNELLES

MAST SECTION MÂT	PART NUMBER REFERENCE	Ø TOGGLES Ø AXE CHAPE	G	H	J	K	T	U
S 35	-	only 7/8 uniquement						
S 50	30004022335	ø6, ø8	120	51	91	51	240	45
		ø10 / ø12	124	61	94	62		
S 67	30004022585	ø6, ø8	135	51	119	51	240	50
		ø10 / ø12	140	61	121	62		
S 80	-	only 7/8 uniquement						
S 137	30004033425	ø6, ø8	191	51	120	54	240	61
		ø10 / ø12	195	61	123	62		
S 180	30004023135	ø6, ø8	164	51	127	51	240	65
		ø10 / ø12	168	61	130	62		
S 260	30004023445	ø6, ø8	183	51	139	51	240	67
		ø10 / ø12	187	61	142	62		
S 305	30003024035	ø12,14,16,18	209	82	170	84	320	74
S 330	30003023955	ø12,14,16,18	198	82	172	83	320	68
S 385	30003024175	ø12,14,16,18	217	86	176	84	320	82
S 460	30003024305	ø12,14,16,18	222	82	183	84	320	87
S 622	30003014693	ø12,14,16,18	237	82	208	84	340	90
S 830	30003014695	ø12,14,16,18	212	82	233	84	340	77
S 1170	30006010865	ø12,14,16 18 mini	242	82	213	89	400	104
			E	F	A	B	T	U
S 1060	30006015875	ø14,5 mini	300	38	217	38	400	115
S 1170	30006010865	Toggle (see above) / à chape (voir plus haut)						
S 1395	30006016085	ø14,5 mini	300	38	238	38	400	115
S 1630	30006011055	ø14,5 mini	265	42	215	42	340	121
S 2100	30006016515	ø14,5 mini	312	38	268	38	440	127
S 3360	30005027305	ø16,5 mini	345	50	295	50	440	140

GRÉEMENT EN TÊTE - NON RÉTREINT / MAST HEAD RIG - NON TAPERED

MASTHEADS PARTS / ÉLÉMENTS DES TÊTES DE MÂT

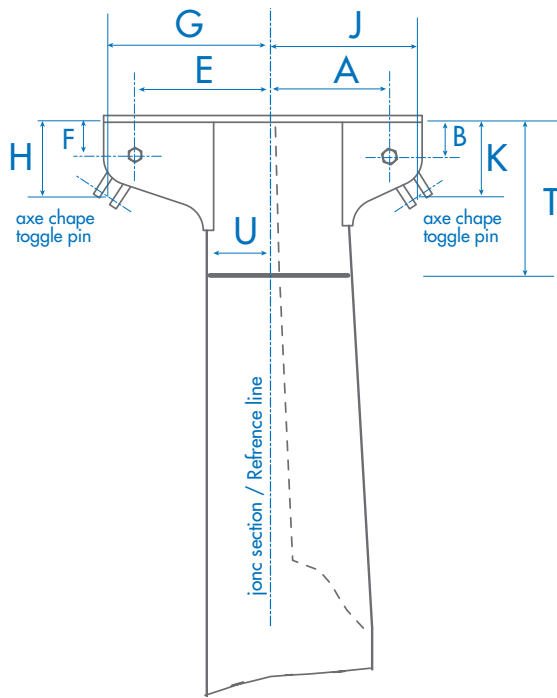
MAST SECTION / MÂT		S35	S50	S67	S137	S180	S260	S305	S330	S385										
Pict/ Repères	SECTION n°	Fundery (OCO) Fonderie (OCO)		4	4	4	4	4	3	3	3									
	LONGUEUR mm	LENGTH mm		180	233	276	333	313	344	403	395	417								
	CODE COMPLET	COMPLETE CODE		30000010355	30004022335	30004022585	30004033425	30004023135	30004023445	30003024035	30003023955	30003024175								
DESIGNATION	DESCRIPTION	CODE	QT	CODE	QT	CODE	QT	CODE	QT	CODE	QT	CODE	QT	CODE	QT					
A	CORPS	BODY	30000010353	1	30004022332	1	30004022582	1	30004023342	1	30004023132	1	30004023442	1	30003024032	1	30003023952	1	30003024172	1
B	CLOISON	CHEEK	-		30004112335	1	30004112585	1	30004113345	1	30004113135	1	30004113445	1	30003114035	1	30003113955	1	30003114175	1
C	REAS	SHEAVES	48530401015	1	48510481215	4	48510481215	4	48660131000	4	48510481215	4	48510481215	4	48685151200	4	48685151200	4	48685151200	4
E	GOUPILLE	SAFETY PIN	-		28803032200	1	28803032200	1	28803032200	1	28803032200	1	28803032200	1	28803032200	1	28803032200	1	28803032200	1
F	CACHE AXE	PIN PROTECT.	-		41201020105	1	41201020105	1	41201020105	1	41201020105	1	41201020105	1	41201020105	1	41201020105	1	41201020105	1
	RIVET	RIVET	29002248180	2																
G	AXE INOX ÉPAULÉ	CLEVIS PIN	-		40020210040	1	40020210040	1	40020210040	1	40020210040	1	40020210040	1	40020210040	1	40020210040	1	40020210040	1
H	AXE DROIT	PIN	40201080182	1	40020110060	1	40020110060	1	40020112065	1	40020110060	1	40201100562	1	40020112065	1	40020112065	1	40020112065	1

new sheaves / nouveaux réas

MAST SECTION / MÂT		S460	S622	S830	S1060	S1170	S1395	S1630	S2100	S3360											
Pict/ Repères	SECTION n°	BODY n°		3	3	3	6	3	6	6	5										
	LONGUEUR mm	LENGTH mm		430	469	469	587	482	608	560	650	730									
	CODE COMPLET	COMPLETE CODE		30003024305	30003014693	30003014695	30006015875	30006010865	30006016085	30006011055	30006016515	30005027305									
DESIGNATION	DESCRIPTION	CODE	QT	CODE	QT	CODE	QT	CODE	QT	CODE	QT	CODE	QT	CODE	QT						
A	CORPS	BODY	30003024302	1	30003033912	1	30003014691	1	30006015872	1	30006010862	1	30006016082	1	30006011052	1	30006016512	1	30005027302	1	
B	CLOISON	CHEEK	30003114305	1	30003133913	1	30003114695	1	-		30003114825	1	-		-		-		-		
C	REAS	SHEAVES	48685151200	4	48685151200	4	48685151200	4	48511102125	4	48685151200	4	48511102125	4	48511102125	4	48511102125	4	48511402125	4	
E	GOUPILLE	SAFETY PIN	28803032200	1	28803032200	1	28803032200	1	28803040400	1	28803032200	1	28803040400	1	28803040400	1	28803040400	1	28803040400	1	
F	CACHE AXE	PIN PROTECT.	41201020105	1	41201020105	1	41201020105	1	41201020205	1	41201020105	1	41201020205	1	41201020105	1	41201020105	1	41201020205	1	
I	RONDELLES	WASHERS					28601018000	1			28601018000	1	28601018000	1	28601018000	1	28601018000	1	28601020000	2	
G	AXE INOX ÉPAULÉ	CLEVIS PIN	40020212052	1	40020212052	1	40020212052	1	40020218078	1	40020212052	1	40020218078	1	40020218078	1	40020218078	1	40020220094	1	
H	AXE DROIT	PIN	40020112065	1	40020112065	1	40020112065	1	40020118095	1	40020112065	1	40020118095	1	40201181052	1	40020218095	1	40020120130	1	
	AXE MOULAGE	2 to 1 MAIN																		40020216092	1

new sheaves / nouveaux réas

MAST HEAD RIG - TAPERED / GRÉEMENT EN TÊTE - RÉTREINT

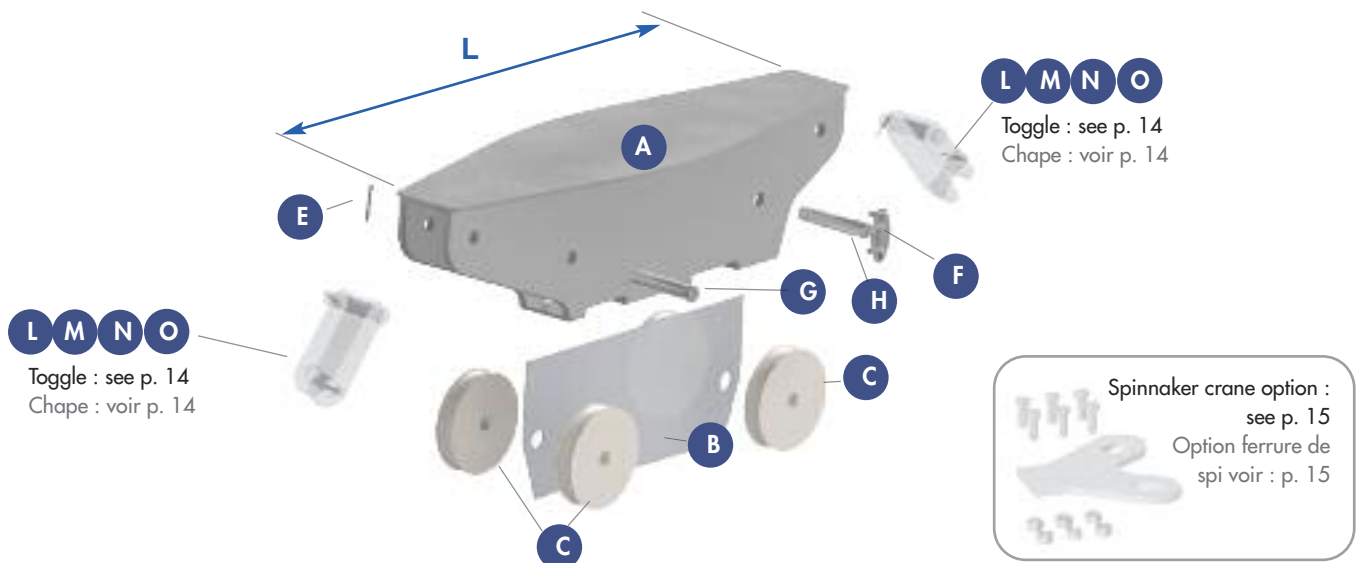


SPECIFICATIONS / CARACTÉRISTIQUES DIMENSIONNELLES

MAST SECTION MÂT	PART NUMBER REFERENCE	Ø TOGGLES Ø AXE CHAPE (mm)	G	H	J	K	T	U	STANDARD TAPER LENGTH* Lg RÉTREINT STANDARD* (mm)
S 35	-								
S 50	30004022005	Ø 6; Ø 8	120	53	91	54	240	41	500
		Ø 10; Ø 12	125	67	95	69	240		
S 67	30004012215	Ø 6; Ø 8	116	53	100	54	240	50	500
		Ø 10; Ø 12	121	67	104	69	240		
S 80	-								
S 137	-								
S 180	30004012815	Ø 6; Ø 8	147	54	119	55	240	65	1500
		Ø 10; Ø 12	152	68	123	69	240		
S 260	30004013035	Ø 6; Ø 8	157	53	124	54	240	67	1500
		Ø 10; Ø 12	162	67	128	69	240		
S 305	30003023535	Ø 12;14;16;18	191	86	153	88	320	74	1750
S 330	30003013555	Ø 12;14;16;18	179	86	153	88	320	68	1750
S 385	30003023775	Ø 12;14;16;18	197	86	156	88	320	82	1750
S 460	30003023905	Ø 12;14;16;18	202	86	164	88	320	87	1750
S 622	30003034195	Ø 12;14;16;18	235	82	165	82	340	82	2000
S 830	30003014215	Ø 12;14;16;18	212	82	190	82	340	96	2000
			E	F	A	B	T	U	
S 1060	30006015375	Ø 14,5	275	38	192	38	400	108	2250
S 1170	30006015285	Ø 14,5	270	38	188	38	400	105	2250
S 1395	30006015585	Ø 14,5	275	38	213	38	400	115	2250
S 1630	30006015005	Ø 18,5	236	42	184	42	350	121	2250
S 2100	-								
S 3360	30005017405	Ø 22,5	365	55	255	55	440	140	2250

(* indicative datas. Our research Dpt may change this information depending on configuration
* Valeurs indicatives. Le bureau d'études Sparcraft peut modifier ces données selon configuration)

GRÉEMENT EN TÊTE - RÉTREINT / MAST HEAD RIG - TAPERED



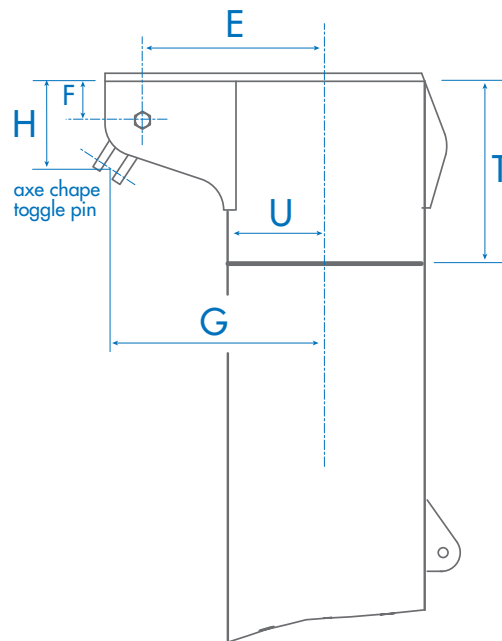
MASTHEADS PARTS / ÉLÉMENTS DES TÊTES DE MÂT

MAST SECTION / MÂT		S50		S67		S180		S260		S305		S330		S385		S460		
Pict/ Repères	SECTION n°	BODY n°		4		4		4		4		3		3		3		
	LONGUEUR mm	LENGTH mm		200		238		288		303		368		355		390		
	CODE COMPLET	COMPLETE CODE		30004022005		30004012215		30004012815		30004013035		30003023535		30003013555		30003023775		30003023905
DESIGNATION	DESCRIPTION	CODE	QT	CODE	QT	CODE	QT	CODE	QT	CODE	QT	CODE	QT	CODE	QT	CODE	QT	
A	CORPS	BODY	30004022002	1	30004012212	1	30004012812	1	30004013032	1	30003023532	1	30003013552	1	30003023772	1	30003023902	1
B	CLOISON	CHEEK	30004112005	1	30004112215	1	30004112815	1	30004113035	1	30003113525	1	30003113555	1	30003113775	1	30003113915	1
C	REAS	SHEAVES	48510481215	4	48510481215	4	48510481215	4	48510481215	4	48685151200	4	48685151200	4	48685151200	4	48685151200	4
E	GOUPILLE	SAFETY PIN	28803032200	1	28803032200	1	28803032200	1	28803032200	1	28803032200	1	28803032200	1	28803032200	1	28803032200	1
F	CACHE AXE	PIN PROT.	41201020105	1	41201020105	1	41201020105	1	41201020105	1	41201020105	1	41201020105	1	41201020105	1	41201020105	1
G	AXE INOX EPAULÉ	CLEVIS PIN	40020210040	1	40020210040	1	40020210040	1	40020210040	1	40020212052	1	40020212052	1	40020212052	1	40020212052	1
H	AXE DROIT	PIN	40020110060	1	40020110060	1	40020110060	1	40020110060	1	40020112065	1	40020112065	1	40020112065	1	40020112065	1

new sheaves / nouveaux réas

MAST SECTION / MÂT		S622		S830		S1060		S1170		S1395		S1630		S3360		
Pict/ Repères	SECTION n°	BODY n°		3		3		6		6		6		5		
	LONGUEUR mm	LENGTH mm		419		421		537		528		558		740		
	CODE COMPLET	COMPLETE Ref.		30003034195		30003014215		30006015375		30006015285		30006015585		30006015005		30005017405
DESIGNATION	DESCRIPTION	CODE	QT	CODE	QT	CODE	QT	CODE	QT	CODE	QT	CODE	QT	CODE	QT	
A	CORPS	BODY	30003034192	1	30003024212	1	30006015372	1	30006015282	1	30006015582	1	30006015003	1	30005017402	1
B	CLOISON	CHEEK	30003133913	1	30003114215	1										
C	REAS	SHEAVES	48685151200	4	48685151200	4	48511102125	4	48511102125	4	48511102125	4	48511102125	4	48511402125	4
E	GOUPILLE	SAFETY PIN	28803032200	1	28803032200	1	28803040400	1	28803040400	1	28803040400	1	28803040400	3	28803032200	1
F	CACHE AXE	PIN PROTECTION	41201020105	1	41201020105	1	41201020205	1	41201020205	1	41201020205	1	41201020205	1	41201020105	2
I	RONDELLES	WASHERS					28601018000	2	28601018000	2	28601018000	2			28601020000	2
G	AXE INOX ÉPAULÉ	CLEVIS PIN	40020212052	1	40020212052	1	40020218095	1	40020218095	1	40020218095	1	40020218078	1	40020212052	1
H	AXE DROIT	PIN	40020112065	1	40020112065	1	40020118095	1	40020118080	1	40020118095	1	40020118080	1	40020120130	1
	AXE MOUFLAGE	2 to 1 MAIN					OPTION - CONTACT US / NOUS CONSULTER								40020216092	1

new sheaves / nouveaux réas

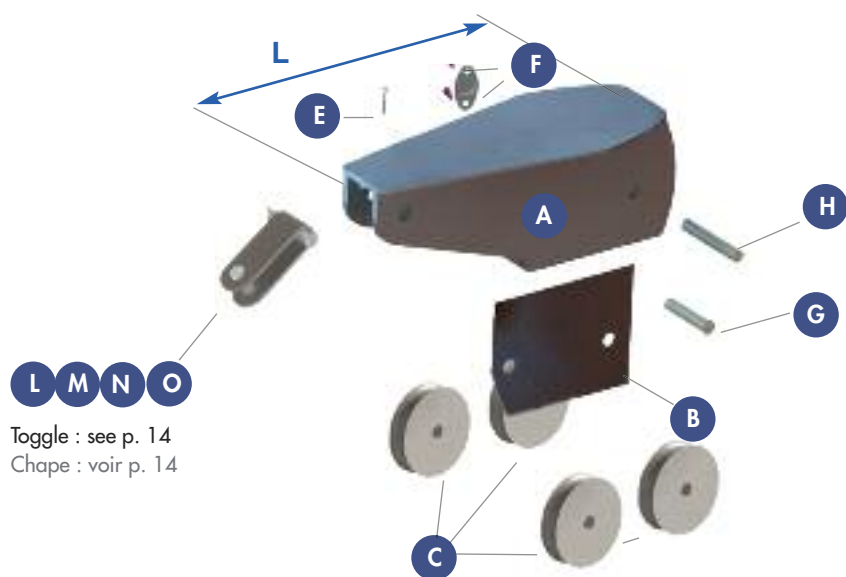


SPECIFICATIONS / CARACTÉRISTIQUES DIMENSIONNELLES



MAST SECTION MÂT	PART NUMBER REFERENCE	∅ TOGGLES ∅ AXE CHAPE	G	H	T	U
S 35	30004032065	∅ 6; ∅ 8	140	53	206	42
		∅ 10; ∅ 12	145	67		
S 50	30004052155	∅ 6; ∅ 8	136	51	240	45
		∅ 10; ∅ 12	140	61		
S 67	30004032235	∅ 6; ∅ 8	145	53	240	50
		∅ 10; ∅ 12	150	67		
S 80	-	-	-	-	-	-
S 137	30004052935	∅ 6; ∅ 8	171	51	240	46
		∅ 10; ∅ 12	176	65		
S 180	30004052805	∅ 6; ∅ 8	162	54	240	65
		∅ 10; ∅ 12	167	68		
S 260	30004033325	∅ 6; ∅ 8	209	53	240	67
		∅ 10; ∅ 12	215	67		
S 305	30003053805	∅ 12; 14; 16; 18	238	86	320	74
S 330	30003033725	∅ 12; 14; 16; 18	233	86	320	68
S 385	30003053875	∅ 12; 14; 16; 18	242	86	320	82
S 460	30003053865	∅ 12; 14; 16; 18	234	86	320	90
S 622	30003063965	∅ 12; 14; 16; 18	233	86	320	89
S 830	30001034275	∅ 12; 14; 16; 18	240	82	320	96
			C	F	T	U
S 1060	30006055005	∅ 14,5 mini	300	38	400	115
S 1170	30003034405	∅ 14,5 mini	249	25	400	105
S 1395	30006055215	∅ 14,5 mini	300	38	400	115
S 1630	30006034905	∅ 14,5 mini	270,5	40	350	120,5
S 2100	30006056305	∅ 16,5 mini.	329	45	400	127

FRACTIONNÉ NON RÉTREINT / FRACTIONNED & NON TAPERED



Toggle : see p. 14
Chape : voir p. 14

Spinnaker crane option :
see p. 15
Option ferrure de spi voir : p. 15

MASTHEADS PARTS / ÉLÉMENTS DES TÊTES DE MÂT

MAST SECTION / MÂT		S35		S50		S67		S137		S180		S260		S305		S330			
Pic/ Repères	SECTION n°	BODY n°		4		4		4		4		4		3		3			
	LONGUEUR mm	LENGTH mm		206		204		223		320		280		332		380			
	CODE COMPLET	COMPLETE CODE		30004032065		30004052155		30004032235		30004052935		30004052805		30004033325		30003053805		30003033725	
	DESIGNATION	DESCRIPTION	CODE	QT	CODE	QT	CODE	QT	CODE	QT	CODE	QT	CODE	QT	CODE	QT	CODE	QT	
	A	CORPS	BODY	30004032062	1	30004052153	1	30004032232	1	30003033192	1	30004052803	1	30004033322	1	30003053802	1	30003033722	1
	B	CLOISON	CHEEK	30004112065	1	30004052152	1	30004112235	1	30003113195	1	30004152803	1	30003153325	1	30003113805	1	30003113735	1
	C	REAS	SHEAVES	48510481215	2	48510481215	4	48510481215	2	48660131000	4	48510481215	4	48660131000	4	48685151200	4	48685151200	4
	E	GOUPILLE	SAFETY PIN	28803032200	1	28803032200	1	28803032200	1	28803032200	1	28803032200	1	-	1	28803032200	1	28803032200	1
	F	CACHE AXE	PIN PROTECTION	-		41201020105	1	-		41201020105	1	41201020105	1	41201020105	1	41201020105	1	41201020105	1
	G	AXE ÉPAULÉ	CLEVIS PIN	40020210040	1	40020210040	1	40020210040	1	40020210040	1	40020210040	1	40020210040	1	40020210040	1	40020212052	1
	H	AXE DROIT	PIN	-		40201100512	1	-		40201120532	1	40020110060	1	40020110060	1	41201501044	1	40020112065	1

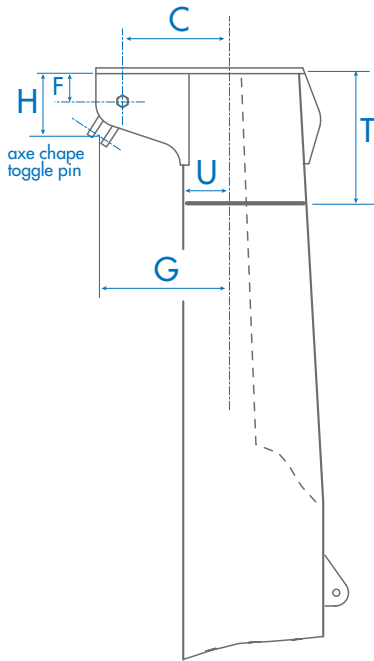
new sheaves / nouveaux réas

MAST SECTION / MÂT		S385		S460		S622		S830		S1060		S1170		S1395		S1630		S2100			
Pic/ Repères	SECTION n°	BODY n°		3		3		3		6		3		6		6		6			
	LONG. mm	LENGTH mm		386		386		396		427		500		441		521		490			
	CODE COMPLET	COMPLETE CODE		30003053875		30003053865		30003063965		30001034275		30006055005		30003034405		30006055215		30006034905		30006056305	
	DESIGNATION	DESCRIPTION	CODE	QT	CODE	QT	CODE	QT	CODE	QT	CODE	QT	CODE	QT	CODE	QT	CODE	QT	CODE	QT	
	A	CORPS	BODY	30003053873	1	30003053863	1	30003053963	1	30003024212	1	30006055002	1	30003134403	1	30006055212	1	30006034903	1	30006056303	1
	B	CLOISON	CHEEK	30003153875	1	30003153863	1	30003153965	1	30003114215	1			30003034402	1						
	C	REAS	SHEAVES	48685151200	4	48685151200	4	48685151200	4	48685151200	4	48511102125	4	48685151200	4	48511102125	4	48511102125	4	48511102125	4
	E	GOUPILLE	SAFETY PIN	28803032200	1	28803032200	1	28803032200	1	28803032200	1	28803040400	1	28803032200	1	28803040400	1	28803032320	2	28803040400	2
	F	CACHE AXE	PIN PROTECT.	41201020105	2	41201020105	1	41201020105	1	41201020105	1	-		41201020105	1	41201020205	1	41201020205	1	41201020205	1
	I	RONDELLE	WASHER									28601018000	2			328601018000	1	28601018000	1		
	G	AXE ÉPAULÉ	CLEVIS PIN	40020212052	1	40020212052	1	40020212052	1	40020212052	1	40020218078	1	40020212052	1	40020218078	1	40020218078	1	40020218078	1
	H	AXE DROIT	PIN	40020112080	2	40020112065	1	40020112080	1	40020112065	1	40201181052	1	40020112065	1	40020118095	1	40020118095	1	40020118095	1
	AXE DE MOUFLAGE	2 to 1 MAIN																			

OPTION - CONTACT US / NOUS CONSULTER

new sheaves / nouveaux réas

SPECIFICATIONS / CARACTÉRISTIQUES DIMENSIONNELLES



SECTION PROFILE	PART NUMBER REFERENCE	Ø TOGGLES AXE CHAPE	G	H	T	U	STD TAPER LENGTH LG STD RÉTREINT (mm)
S 35	30000010355	see below - voir ci-dessous					500
S 50	30003011895	ø 6; ø 8	126	53	150	45	500
		ø 10; ø 12	131	67			
S 67	30004032085	ø 6; ø 8	149	53	240	50	500
		ø 10; ø 12	154	67			
S 80	30008010786	ø 6; ø 8	C	F	T	U	500
			G	H	T	U	
S 137	30004052635	ø 6; ø 8	171	51	240	61	1000 to 1500
		ø 10; ø 12	176	65			
S 180	30004052505	ø 6; ø 8	147	54	240	65	1000 to 1500
		ø 10; ø 12	152	68			
S 260	30004032875	ø 6; ø 8	182	53	240	67	1000 to 1500
		ø 10; ø 12	192	67			
S 305	30003053305	ø 12; 14; 16; 18	207	86	320	74	1000 to 1750
S 330	30003033215	ø 12; 14; 16; 18	207	86	320	68	1000 to 1750
S 385	30003053365	ø 12; 14; 16; 18	241	85	320	82	1000 to 1750
S 460	30003053355	ø 12; 14; 16; 18	209	86	320	87	1250 to 1750
S 622	30003033453	ø 12; 14; 16; 18	207	86	320	90	1250 to 1750
S 830	30003034156	ø 12; 14; 16; 18	240	85	320	96	1250 to 2000
			C	F	T	U	
S 1060	30006054505	ø 14,5 mini.	260	38	400	108	1500 to 2250
S 1170	-						
S 1395	30006054715	ø 14,5 mini.	260	38	400	115	1750 to 2500
S 1630	-						
S 2100	30006055015	ø 16,5 mini.	289	45	400	127	1750 to 2500

Sheaves / réas

- S35 : 1 sheave.
- S67 et S80 : 2 sheaves.
- Other sections : 4 sheaves.
- S35 : 1 réa.
- S67 et S80 : deux réas.
- Autres profils : 4 réas.

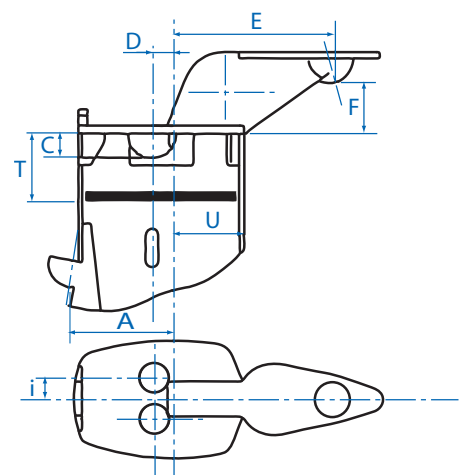
(* indicative datas. Our research Dpt may change this information depending on configuration)
 (* Valeurs indicatives. Le bureau d'études Sparcraft peut modifier ces données selon configuration)

S35 masteads (fundery) / Têtes de mât S35 (fonderie)

PROFILS (non tapered / non rétreints)	A	C	D	E	F	i	T	U
S 35	61	10	20	96	40	13	150	41

Section	Complete mast head Tête de mât complète	Mast Heavy body Corps de tête	Pin Axe	Sheave Réa
S 35	30000010355	30000010353	40201080182	48530401015

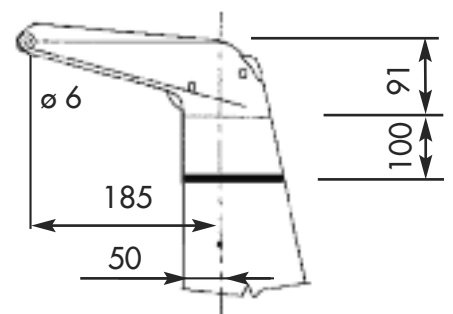
- Standing rigging : ø 5 ou 3/16" maxi (wire)
- Running rigging : ø 8 maxi
- Assembly : Stainless steel rivet
- Gréement dormant : ø 5 ou 3/16" maxi (câble)
- Gréement courant : ø 8 maxi
- Montage : rivet inox



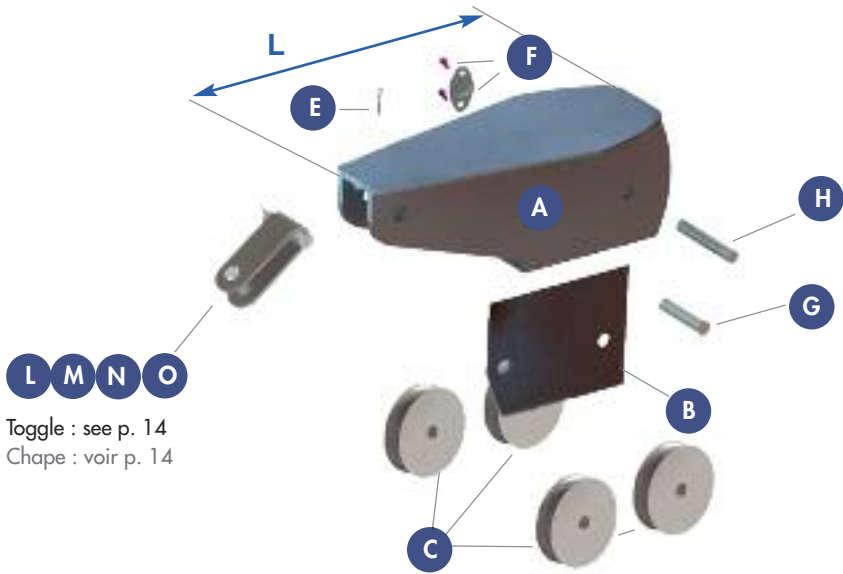
S80 masteads (fundery) / Têtes de mât S80 (fonderie)



- Fundery
- Fonderie



FRACTIONNÉ RÉTREINT / FRACTIONNED & TAPERED



Toggle : see p. 14
Chape : voir p. 14

Spinnaker crane option :
see p. 15
Option ferrure de spi voir : p. 15

MASTHEADS PARTS / ÉLÉMENTS DES TÊTES DE MÂT

MAST SECTION / MÂT		S35		S50		S67		S80		S137		S180		S260		S305		
Pict/ Repères	SECTION n°	BODY n°	(fundery- fonderie)		4		4		(fundery- fonderie)		4		4		4		3	
	LONGUEUR mm	LENGTH mm	135		189		210		230		263		240		287		334	
	CODE COMPLET	COMPLETE CODE	30000010355		30003011895		30004032085		30008010786		30004052635		30004052505		30004032875		30003053305	
DESIGNATION	DESCRIPTION	CODE	QT	CODE	QT	CODE	QT	CODE	QT	CODE	QT	CODE	QT	CODE	QT	CODE	QT	
A	CORPS	BODY	30000010353	1	30004011893	1	30004032082	1	30008010783	1	30004132635	1	30004052503	1	30004032872	1	30003053302	1
B	CLOISON	CHEEK	-	1	30004151991	1	30004112085	1	-	1	30004052632	1	30004152503	1	30003152875	1	30003153303	1
C	REAS	SHEAVES	48530401015	1	48510481215	4	48510481215	2	48510401025	2	48660131000	4	48660131000	4	48660131000	4	48685151200	4
E	GOUPILLE	SAFETY PIN	-	-	28803032200	1	28803032200	1	-	-	28803032320	1	28803032200	1	28803032200	1	28803032200	1
F	CACHE AXE	PIN PROTECT.	-	-	41201020105	1	-	-	41201020105	1	41201020105	1	41201020105	1	41201020105	1	41201020105	1
	RIVET	RIVET	29002248180	2														
	ANNEAU BRISÉ	SPLIT RING							28809000015	3								
G	AXE ÉPAULÉ	CLEVIS PIN	-	-	40020210040	1	40020210040	1	40020208024	2	40020210040	1	40020210040	1	40020210040	1	40020212052	1
G'	AXE ÉPAULÉ	CLEVIS PIN	-	-					40020206028	1								
H	AXE DROIT	PIN	40201080182	1	40201100512	1	-	-	-	-	40020110060	1	40020110060	1	40020110060	1	40020112065	1

new sheaves / nouveaux réas

MAST SECTION SECTION MÂT		S330		S385		S460		S622		S830		S1060		S1170		S1395		S2100		
Pict/ Repères	SECTION n°	BODY n°	3		3		3		3		3		6		3		6		6	
	LONGUEUR (mm)	LENGTH (mm)	321		336		335		335		363		420		441		441		500	
	CODE COMPLET	COMPLETE CODE	30003033215		30003053365		30003053355		30003033453		30003034156		30006054505		30003034405		30006054715		30006055015	
DESIG.	DESCRIPT.	CODE	QT	CODE	QT	CODE	QT	CODE	QT	CODE	QT	CODE	QT	CODE	QT	CODE	QT	CODE	QT	
A	CORPS	BODY	30003033212	1	30003053363	1	30003053353	1	30006203453	1	30003034153	1	30006054502	1	30003134403	1	30006054712	1	30006055011	1
B	CLOISON	CHEEK	30003113215	1	30003153365	1	30003153355	1	30006203452	1	30003114153	1	-	-	30003034402	1	-	-	-	-
C	REAS	SHEAVES	48685151200	4	48685151200	4	48685151200	4	48685151200	4	48685151200	4	48511102125	4	48685151200	4	48511102125	4	48511102125	4
E	GOUPILLE	SAFETY PIN	28803032200	1	-	-	28803032200	1	28803032200	1	28803032200	1	28803040400	2	28803032200	1	28803040400	2	28803032320	1
F	CACHE AXE	PIN PROT.	41201020105	1	41201020105	2	41201020105	1	41201020105	1	41201020105	1	-	-	41201020105	1	41201020205	1	41201020205	1
I	RONDELLE	WASHER															28601018000	2		
G	AXE ÉPAULÉ	CLEVIS PIN	40020212052	1	-	-	40020212052	1	40020212052	1	40020212052	1	40020218078	1	40020212052	1	40020218078	1	40020218078	1
H	AXE DROIT	PIN	40020112065	1	40020112080	2	40020112065	1	40020112080	1	40020112080	1	40201181052	1	40020112056	1	40201181052	1	40201181052	1
	AXE MOUFLAGE	2 to 1 PIN	-	-	-	-	-	-	-	-	-	-	-	-	-	-	-	-	-	-

OPTION - CONTACT US / NOUS CONSULTER