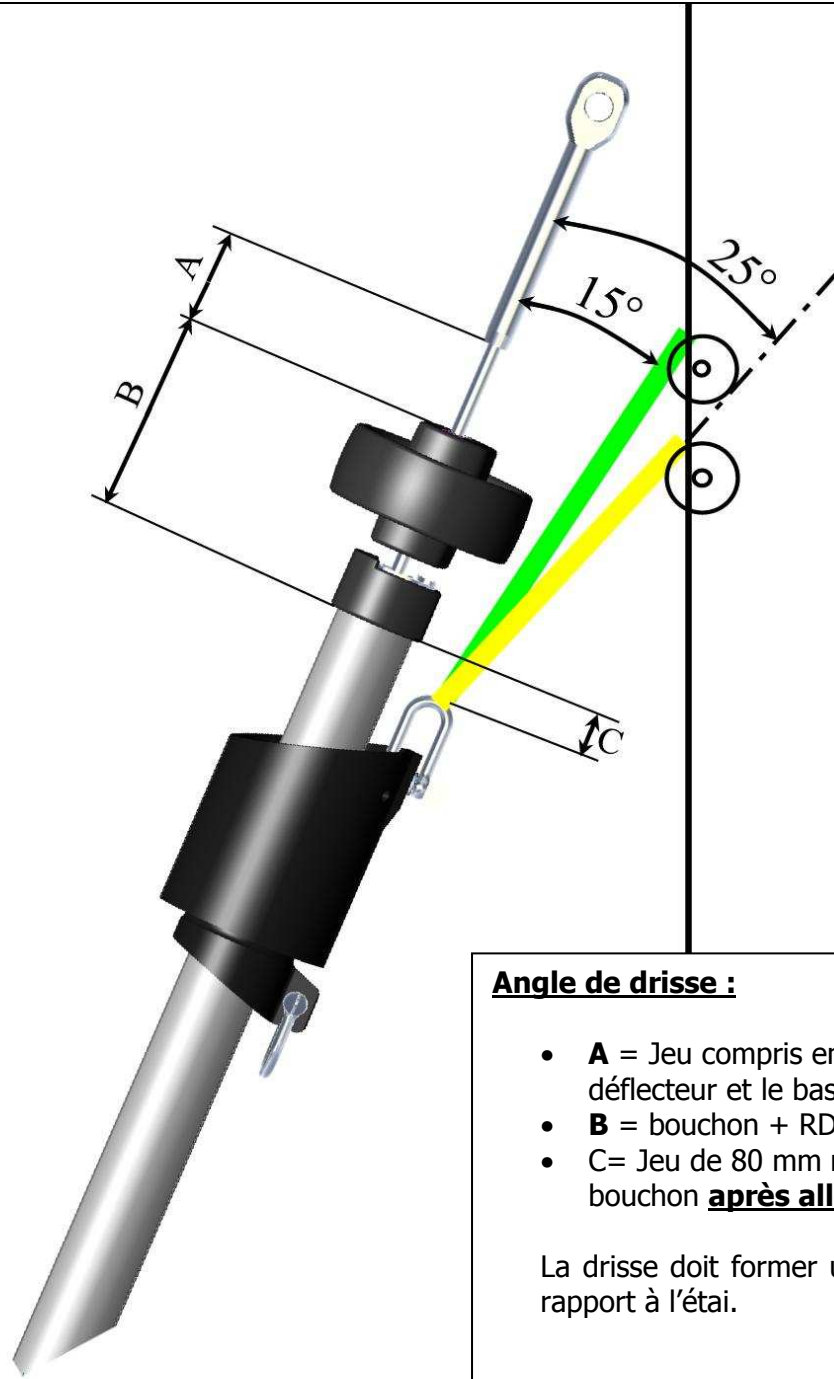


ANGLE DE LA DRISSE DE GENOIS
GENOA HALYARD ANGLE



Angle de drisse :

- **A** = Jeu compris entre 50 et 80 mm entre la rondelle déflecteur et le bas du sertissage haut de l'étai.
- **B** = bouchon + RDD = 78 mm
- **C** = Jeu de 80 mm **maxi** entre le curseur émerillon et le bouchon **après allongement de la voile.**

La drisse doit former un angle compris entre 15° et 25° par rapport à l'étai.