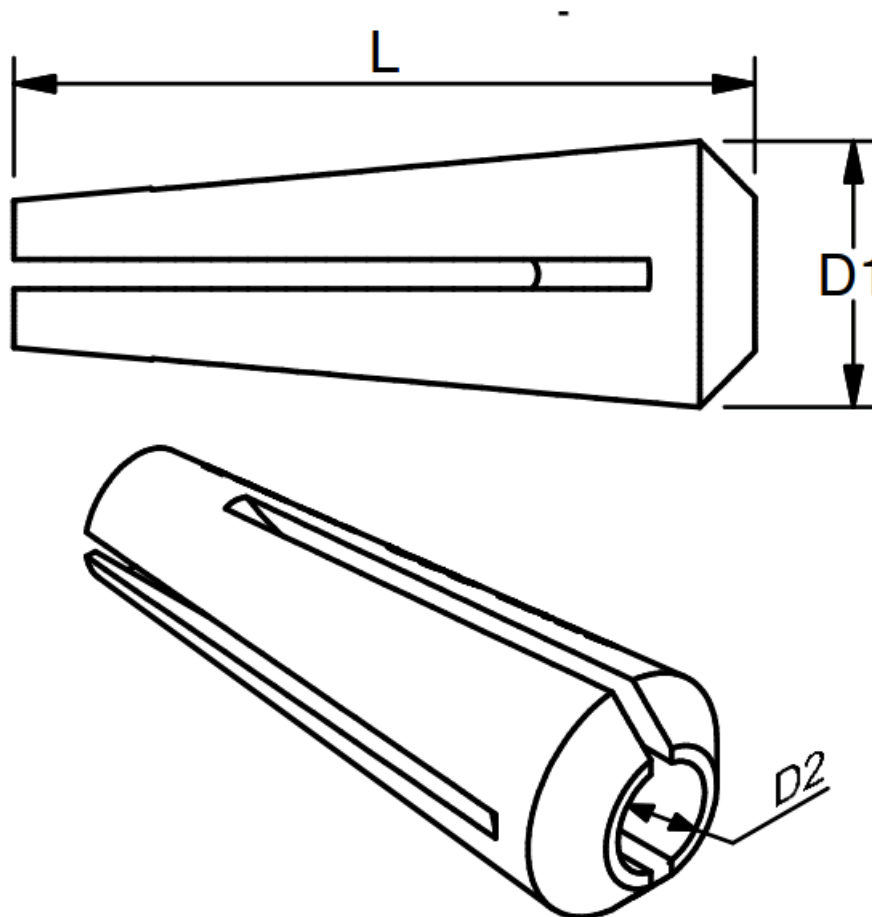


Swageless cones for 1x19

Polished stainless steel – AISI 316

Technical drawing



Datatable

SWAGELESS CONES FOR 1X19									
F	R	W	M	ART. NO.	WIRE	D1	D2	L	KG/100
			•	C04-1X19	4 - 5/32"	5,6	2,5	14,5	0,1
			•	C476-1X19	3/16"	6,7	3	18,2	0,2
			•	C05-1X19	5	6,5	3,2	15,7	0,2
			•	C555-1X19	7/32"	8,8	3,6	26,1	0,5
			•	C06-1X19	6	8,5	3,9	22,4	0,4
			•	C635-1X19	1/4"	8,5	4	21,8	0,4
			•	C07-1X19	7 - 9/32"	9,4	4,6	23,5	0,4
			•	C08-1X19	8 - 5/16"	10,9	5	30,3	0,8
			•	C952-1X19	3/8"	13,2	6	38,2	1,4
			•	C10-1X19	10	13	6,4	34,5	1,2



SWAGELESS CONES FOR 1X19									
			•	C111-1X19	7/16"	17,2	7	56,9	3,6
			•	C12-1X19	12	17	7,9	47,6	3,1
			•	C127-1X19	1/2"	16,5	8,1	43,2	2,6
			•	C14-1X19	14 - 9/16"	18,7	8,9	50,8	3,9
			•	C16-1X19	16 - 5/8"	21,8	10,2	59,2	6,5
			•	C19-1X19	19 - 3/4"	25	11,9	68,5	9,6
			•	C22-1X19	22 - 7/8"	28,5	13,9	77,8	13,6
			•	C26-1X19	26 - 1"	34	15,9	93,8	24,8

Supplied with engraved part no. for easy handling.

The swageless terminal can be reused if the inner cone is replaced with a new one.