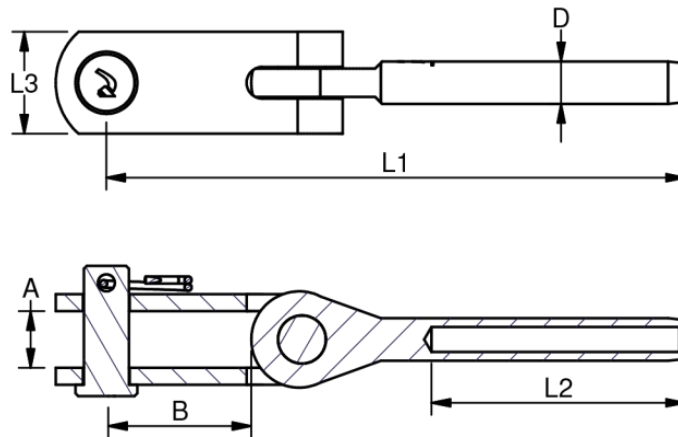


# Toggle terminals

Polished stainless steel – AISI 316

## Technical drawing



## Datatable

TOGGLE TERMINALS															
F	R	W	M	ART. NO.	WIRE	PIN	A	B	D	L1	L2	L3	BL/KG	KG/100	PACK
		•	•	500503G	3	5	7	12	6,35	78	38	12	1000	3,1	10
		•	•	500532G	1/8"	5	7	12	6,35	78	38	12	1000	3,1	10
		•	•	500504G	4 - 5/32"	5	7	12	7,5	85	45	12	1000	3,5	10
		•	•	500603	3	6,35	8	17	6,35	81	38	14	1300	4,3	10
		•	•	500632	1/8"	6,35	8	17	6,35	81	38	14	1300	4,3	10
		•	•	506304G	4 - 5/32"	6,35	10	14	7,5	91	45	12	1400	4,8	10
		•	•	506305G	5 - 3/16"	6,35	10	14	9	99	51	12	1400	5,7	10
		•	•	506306G***	6	6,35	10	14	9	85	40	12	1400	6,9	10
		•	•	500804	4 - 5/32"	8	10	25	7,5	94	45	18	1700	7,3	10
		•	•	509505	5 - 3/16"	9,5	12	27	9	116	51	23	2400	13,8	10
		•	•	509555	7/32"	9,5	12	27	10,8	124	59	23	3900	16	10
		•	•	501106X	6	11	15	29	12,58	135	64	30	4700	27,3	10
		•	•	501163X	1/4"	11	15	29	12,58	135	64	30	4700	27,1	10
		•	•	501206X	6	12,7	18	33	12,58	151	64	30	5400	33,4	5
		•	•	501263X	1/4"	12,7	18	33	12,58	151	64	30	5200	33,2	5
		•	•	501207X	7 - 9/32"	12,7	18	33	14,2	157	70	30	6500	35,7	5
		•	•	501208D**	8 - 5/16"	12,7	18	33	13	170,5	83	30	4600	36	5
		•	•	501308	8 - 5/16"	12,7	18	33	16	170	83	30	6500	37,5	5

TOGGLE TERMINALS														
•	•	•	501608X	8 - 5/16"	15,9	20	41	16	198	83	35	8700	59,7	5
		•	501695	3/8"	15,9	18	41	17,8	177	89	35	10200	61,2	5
		•	501610	10	15,9	20	41	17,8	192	89	35	9700	64,3	5
		•	501995X	3/8"	19	24	43	17,8	228	100	40	10200	100,1	BULK
		•	501910X	10	19	24	43	17,8	228	100	40	9700	100	BULK
		•	501911	7/16"	19	24	43	20	223	110	40	12600	101	BULK
		•	501912	12	19	24	43	20	220	105	40	11400	98,8	BULK
		•	501912X*	12	19	24	43	21,4	240	120	40	14200	103	BULK
		•	501913*	1/2"	19	24	43	21,4	240	120	40	12900	103	BULK
		•	502214	14	22	26	47	25	277	140	50	15900	170,2	BULK
		•	502516	16 - 5/8"	25,4	29	60	28	313	160	60	19400	265,5	BULK
		•	502819	19 - 3/4"	28	34	63	34,5	399	200	60	27000	512	BULK
		•	503222	22 - 7/8"	32	40	73	40,4	463	230	75	34000	570	BULK
		•	503526	26 - 1 "	36	44	80	46	518	280	85	45000	750	BULK
		•	504028	28	40	48	100	50	588	300	95	64000	1109	BULK

Note: All break loads are determined by terminal or clevis pin

\* Note: Terminal OD. = 21,4 mm

\*\* Note: Terminal OD = 13 mm (use tool art. no.: DUBACC)

\*\*\* Note: Terminal OD = 9 mm